

# Стол обеденный четырёхместный квадратный для табуретов (паспорт)

Стол обеденный четырёхместный (далее - стол) предназначен для использования в сухих отапливаемых помещениях и соответствует требованиям ГОСТ 22046-02. Столешница имеет пластиковое покрытие.

## 1. Технические характеристики:

- 1.1. Габаритные размеры ШхГхВ: 800х800х720 мм;
- 1.2. Масса - 13 кг.

## 2. Требования безопасности:

- 2.1. Все работы по сборке стола должны проводиться квалифицированными специалистами.
- 2.2. Сборку производить в хорошо освещённых помещениях, исправными инструментами и принадлежностями при соблюдении всех норм техники безопасности.

## 3. Комплект поставки.

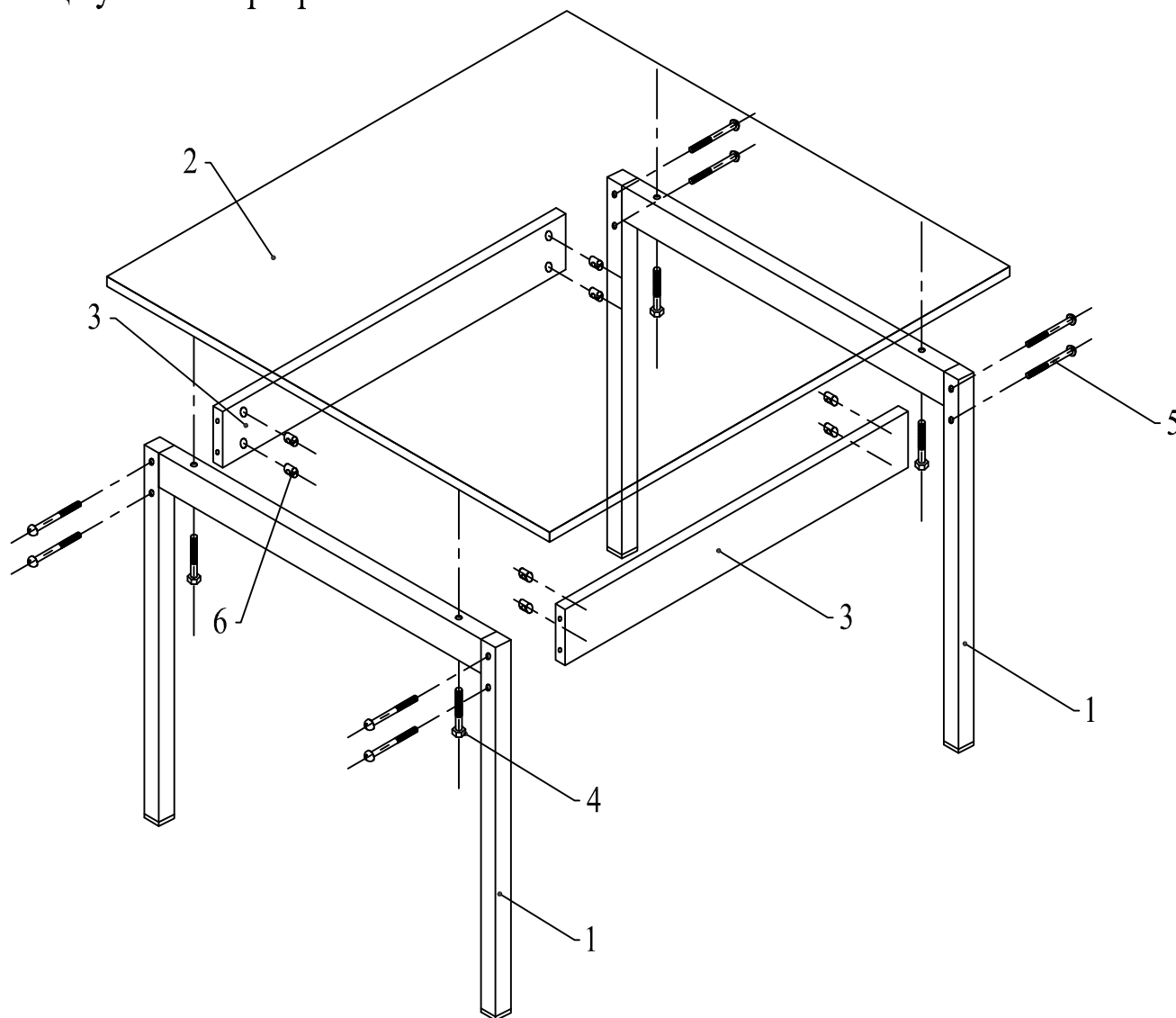
- |                      |       |                              |       |
|----------------------|-------|------------------------------|-------|
| 3.1. Боковина .....  | 2 шт. | 3.4. Болт М6х60.....         | 4 шт. |
| 3.2. Столешница..... | 1 шт. | 3.5. Винт М6х55.....         | 8 шт. |
| 3.3. Планка.....     | 2 шт. | 3.6. Гайка М6 "бочонок"..... | 8 шт. |

## 4. Транспортировка, хранение, эксплуатация.

Изделие транспортируется в упаковке предприятия-изготовителя любым видом транспорта при условии надежной защиты от механических повреждений и атмосферных осадков.

## 6. Схема сборки и детализировка.

Столешница условно прозрачная



## 5. Гарантии поставщика

Предприятие изготовитель гарантирует соответствие стола требованиям ГОСТ 22046-02 при условии соблюдения правил транспортировки, хранения и эксплуатации. Гарантийный срок эксплуатации - 24 месяца. Срок службы - 7 лет.

**ВНИМАНИЕ** - предприятие-изготовитель оставляет за собой право вносить в изделие изменения, не ухудшающие его качество и не влияющие на его функциональные свойства